

Robuste Leit- und Sicherungstechnik im Digitalen Knoten Stuttgart

Für einen robusten Hochleistungsbetrieb auf der Grundlage von ETCS Level 2 „ohne Signale“ wurde auch die LST-Infrastruktur in vielfältiger Weise optimiert.

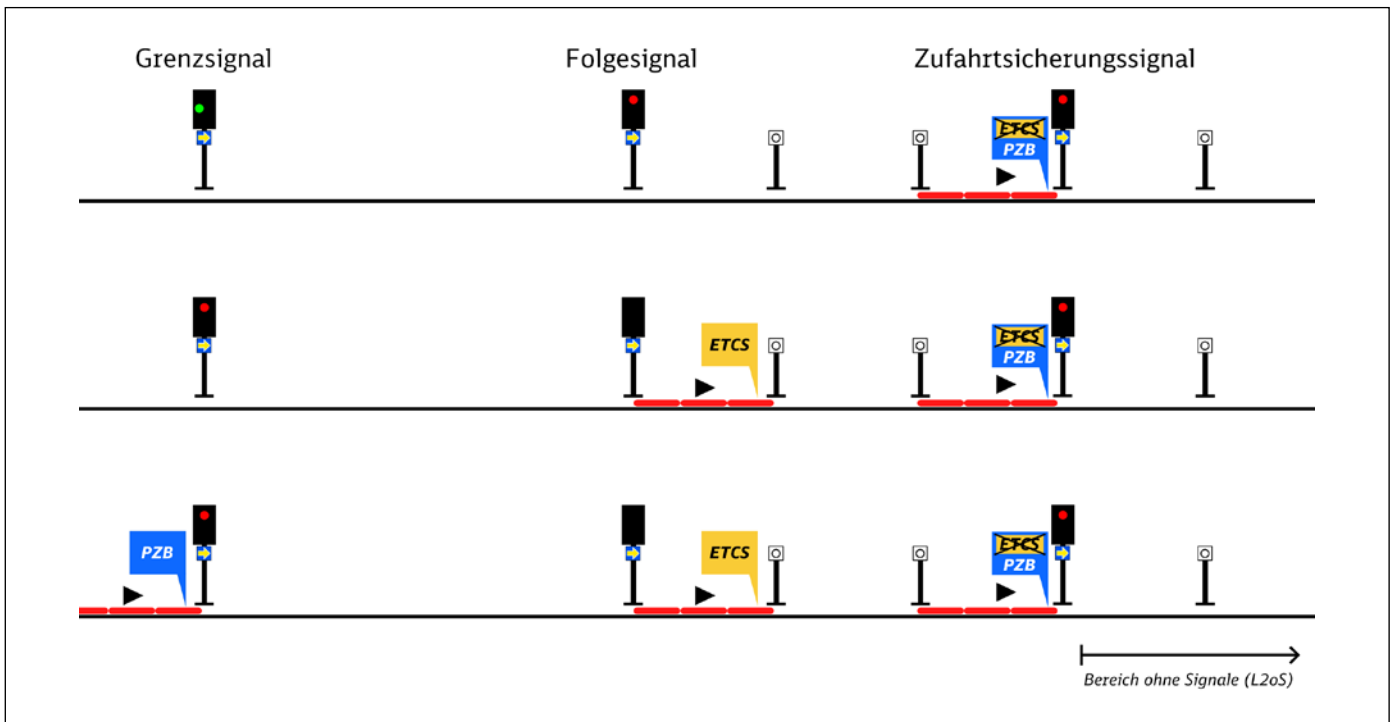


Abb. 1: Bei kurzen Zugfolgezeiten kann beispielsweise eine einzelne Störung beim ETCS-Einstieg zu vielen Folgeverspätungen führen.

Quelle aller Abb.: Deutsche Bahn

MARC BEHRENS | ALEXANDER ESCHBACH |
BERND KAMPSCHULTE | ALEXANDER PALTIAN |
MARKUS SCHÖPPACH | ANKE WIEDENROTH

Die Leit- und Sicherungstechnik (LST) im Digitalen Knoten Stuttgart (DKS) soll nicht nur sicher und hochleistungsfähig, sondern auch robust gegenüber Ausfällen und Störungen sein. Im Zuge der ohnehin geplanten Ausrüstung des Knotens mit neuer Technik wurden zahlreiche Optimierungen konzipiert. Dazu zählen beispielsweise der Zuschnitt von Stellbereichen ebenso wie der Funk, die Gleisfeldvernetzung und etliche betrieblich-technische Details. Ein erster Überblick über ein vielschichtiges Maßnahmenpaket.

Motivation

Im Rahmen des DKS, einem Pilotprojekt im Starterprojekt der Digitalen Schiene Deutschland (DSD), treten die Deutsche Bahn AG (DB)

und ihre Partner an, erstmals in Deutschland einen großen Knoten mit Digitalen Stellwerken (DSTW), European Train Control System (ETCS) und weiteren, darauf aufbauenden Techniken auszurüsten. [1] ETCS wird dabei – ganz bewusst und gemäß Betrieblich-Technischem Zielbild (BTZ) [2] – soweit wie möglich „ohne Signale“ (oS) geplant, d.h. ohne Doppelausrüstung mit Lichthaupt- und -vorsignalen und Punktförmiger Zugbeeinflussung (PZB). [3] Bis 2030 werden Schritt für Schritt rund 500 Netzkilometer ausgerüstet. [4] Auf den Strecken im Kern des Knotens werden spurtstarke Triebzüge auf der schnell befahrbaren, niveaufrei gestalteten Infrastruktur im Zusammenspiel mit einer optimierten „digitalen“ Fahrzeug- [5] und Infrastrukturausrüstung [6] letztlich Mindestzugfolgezeiten von zumeist nur noch einer Minute (zzgl. Pufferzeit) erreichen. Bereits ab 2025, wenn der neue Hauptbahnhof in Stuttgart sowie die S-Bahn-Stammstrecke mit ETCS Level 2 oS (L2oS) in Betrieb gehen, werden mehr als 1500 Züge pro Tag durch den Kern des Knotens fahren [1] – mit steigender Tendenz. Be-

reits ein einzelner gestörter Zug kann dabei unweigerlich zu zahlreichen Folgeverspätungen führen (Abb. 1). Die neuen Techniken müssen insofern nicht nur sicher und betrieblich hochleistungsfähig, sondern auch robust und resilient sein – zumal „digitale“ Technik (insbesondere auf Fahrzeugen [5]) oft komplexer ist.

Eine robuste LST ist dabei wiederum nur eine von mehreren tragenden Säulen für einen stabilen Hochleistungsbetrieb im Gesamtsystem Bahn. Zu den weiteren Facetten zählen beispielsweise auch eine robuste Fahrzeug-ausrüstung [5], Ausbildung und Erfahrung, Instandhaltungs- und Werkstattprozesse, Daten und Diagnose.

Konzeption

Die S-Bahn-ETCS-Untersuchung von 2017/2018 [7] war der Zündfunke für den DKS und etablierte eine enge Zusammenarbeit von Fachleuten aus verschiedensten Bereichen der DB und ihrer Partner. Dabei wurden alle greifbaren Erfahrungen aus dem In- und Ausland herangezogen, viele Fragen gestellt,

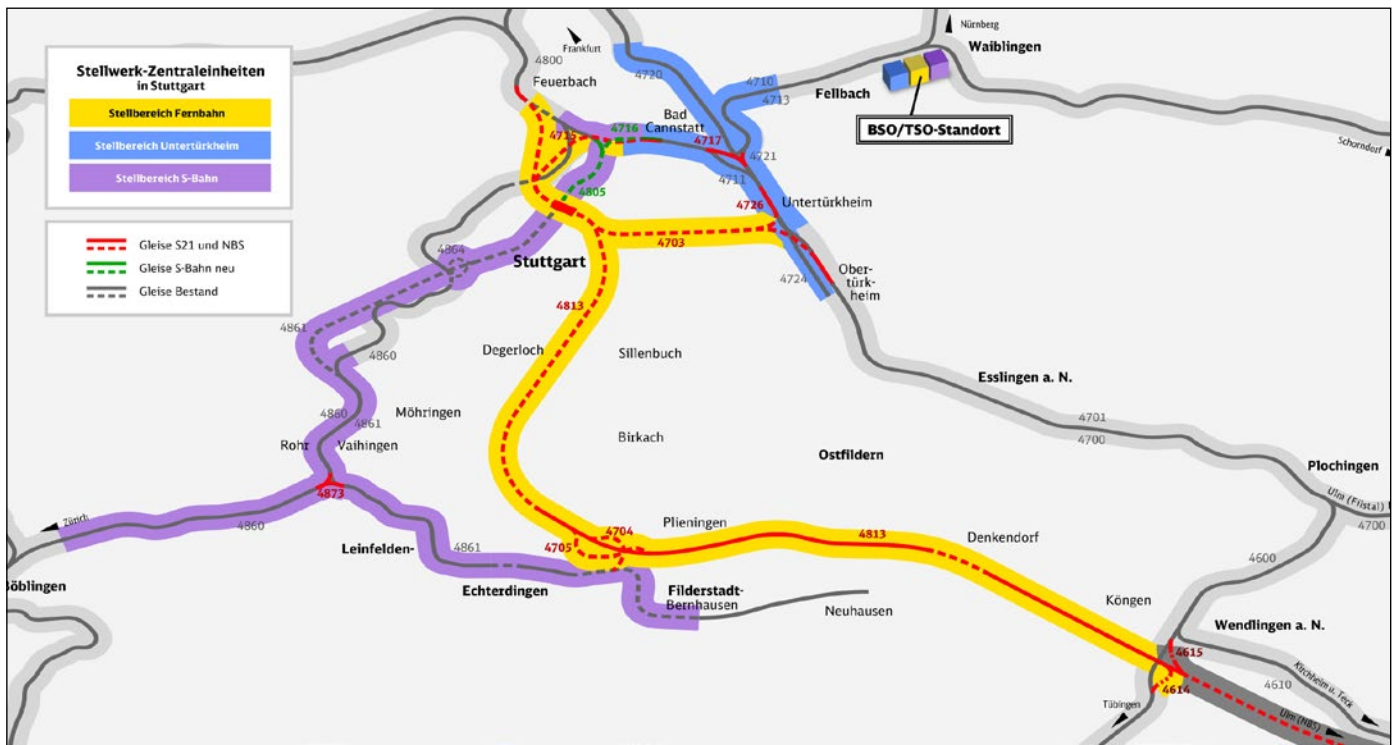


Abb. 2: Im DKS entstehen zunächst drei DSTW-Zentraleinheiten, denen jeweils eine ETCS-Zentrale (RBC) zugeordnet ist.

Ideen diskutiert und um Lösungen gerungen. Das daraus entstandene Gesamtbild zeigte zu ETCS klar, dass die meisten Störungen zwar in der Fahrzeugausrüstung auftreten, es jedoch auch in der Infrastruktur durchaus zu empfindlichen Störungen kommen kann. In diesem Bewusstsein wurden zahlreiche Optimierungen konzipiert.

Frühzeitig und ganz bewusst haben sich die DB und ihre Partner für die oS-Ausrüstung entschieden. Eine Doppelausrüstung wäre nicht nur deutlich aufwendiger und betrieblich weniger leistungsfähig, sondern ihr Nutzen im Störfall gering: Denn selbst wenn ein Zug mit gestörtem ETCS direkt vor einem „Fahrt“ zeigenden Lichtsignal steht, sind zunächst Befehle zu schreiben, um anschließend 2 km mit höchstens 40 km/h auf Sicht zu fahren. [3] Das Kind darf insofern erst gar nicht in den Brunnen fallen.

Für den Kern des DKS entstanden 2019 und 2020 Verkehrliche und Betriebliche Aufgabenstellungen. Ganz grundsätzlich sollen „Störungen und deren Auswirkungen bspw. durch den Einbau von Redundanzen grundsätzlich vermieden“ werden, wobei die „Anlagen für höchste Verfügbarkeit auszulegen“ und derart aufzubauen sind, dass bei Störungen „eine schnellstmögliche Rückkehr in den Regelbetrieb ermöglicht wird.“ [8]

Ein wesentliches, übergreifendes Element dieser Konzeption ist die in Abb. 2 dargestellte Aufteilung der DSTW-Zentraleinheiten (ZE) und der ihnen zugeordneten ETCS-Zentralen (Radio Block Centre, RBC): Während aus technischen Gründen [9] ohnehin mindestens eine Zweiteilung notwendig gewesen wäre

[10], ermöglicht die gewählte Dreiteilung in geographische Umfahrungsbereiche, selbst bei einem völligen Ausfall einer Einheit, den Kern des Knotens Stuttgart – wenngleich unter empfindlichen Einschränkungen – weiter anzufahren.

Der besonders hochbelastete Kernbereich der S-Bahn – von der neuen Station Mittnachtstraße im Norden bis nach Stuttgart Österfeld im Süden – wird im Rahmen des DKS den rund 11 km langen Bahnhof „Stuttgart Hbf (S-Bahn)“

bilden, um die Auswirkungen von Störungen zu begrenzen:

- In Bahnhofsgleisen kann gewendet werden [11] – damit kann ein Zug einfacher weggestellt werden, soweit von einer schwerwiegenden Störung nur eine Seite betroffen ist, beispielsweise bei Ausfall beider Displays (Driver Machine Interface, DMI) in einem Führerraum.
- Fahrzeuge mit besonders schwerwiegenden (ETCS-)Störungen können ferner nach mündlicher Verständigung rangiert werden. [3, 12]

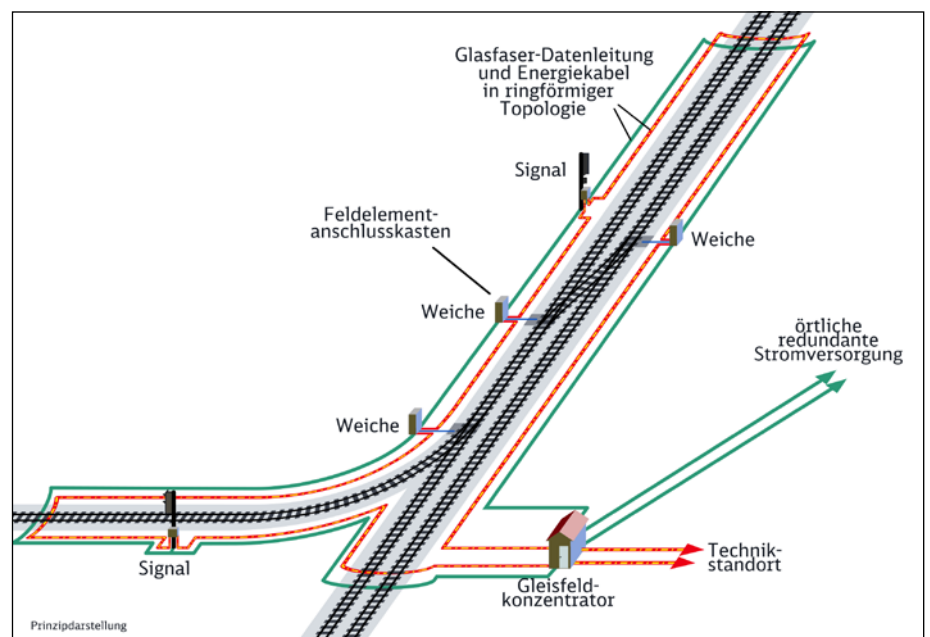


Abb. 3: Prinzipdarstellung der Gleisfeldvernetzung für Weichen und Signale (soweit vorhanden), mit redundanter Anbindung der GFK

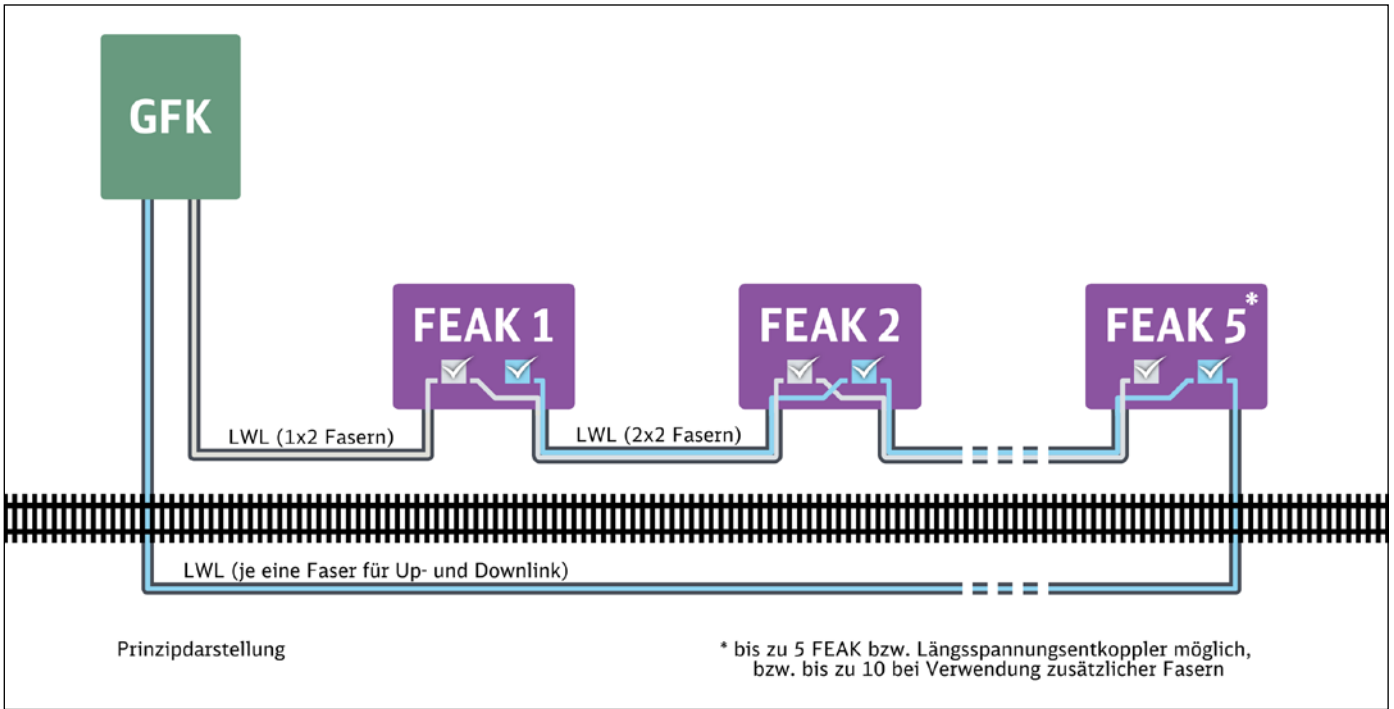


Abb. 4: Trassenredundante Gleisfeldverkabelung mit „blauer“ und „grauer“ Ebene

Zusätzliche Gleiswechsel [13] wie auch vielfältige „digitale“ Optimierungen der betrieblichen Leistungsfähigkeit [6] tragen ein Übriges dazu bei, die Auswirkungen einzelner Fahrzeugstörungen zu begrenzen und Spielräume zur Störfallbeherrschung zu weiten.

In das Vergabeverfahren für den Kern der DKS-Infrastruktur, das Ende 2020 von Thales gewonnen wurde, floss das Redundanz- und Verfügbarkeitskonzept mit 5 % in die Gesamtbewertung mit ein. [14] Ein wesentliches Element der Thales-Konzeption ist die Realisierung der (SIL-4-sicheren und hochverfügbaren)

ZE und RBC als 2x2-von-2-Systeme, anstelle der bislang üblichen 2-von-3-Systeme. Fällt ein 2-von-2-System aus, übernimmt ein zweites, im Hot-Stand-by vorgehaltenes 2-von-2-System an einem anderen Ort nahtlos dessen Funktion. Am Bedien- und Technikstandort (BSO/TSO) Waiblingen (Abb. 2) entstehen dazu zunächst

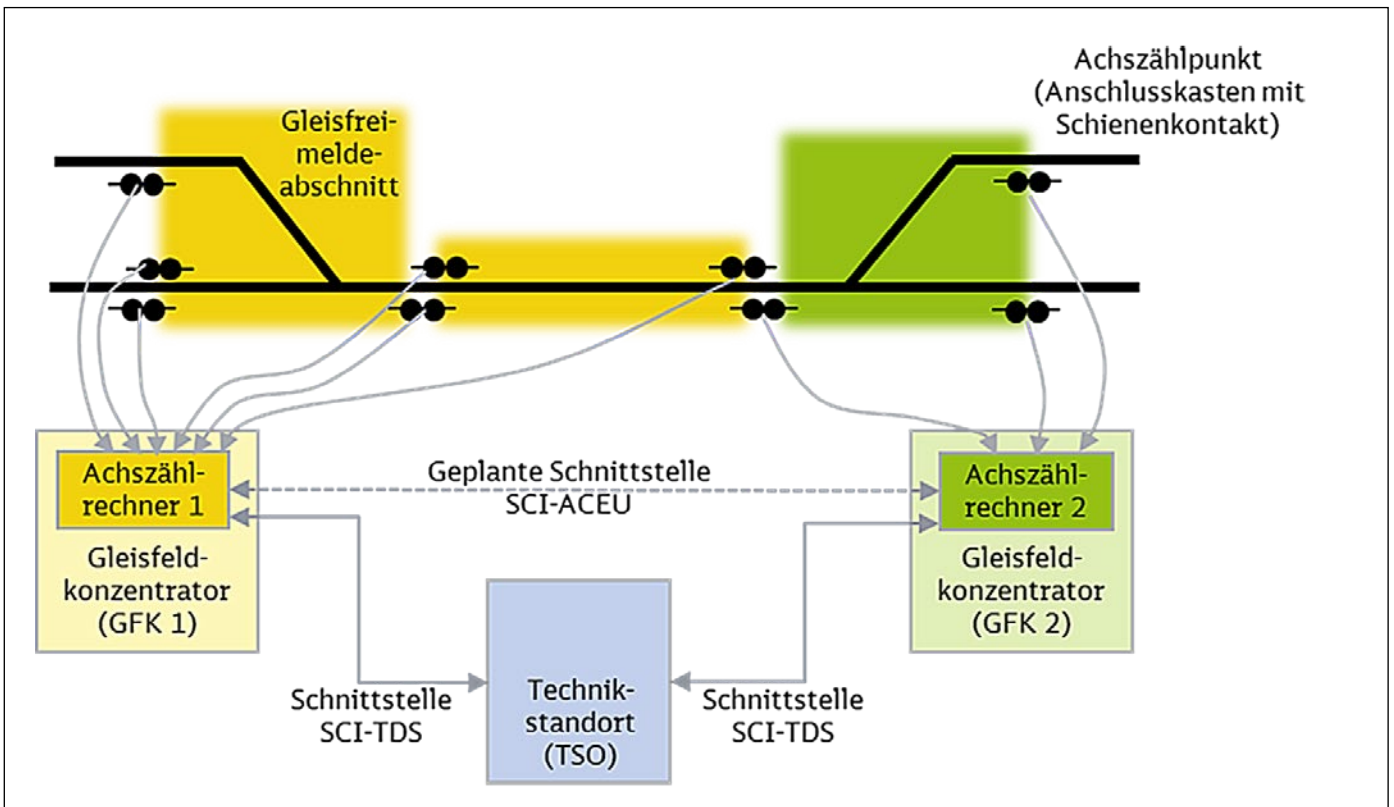


Abb. 5: Prinzipdarstellung der redundanten Gleisfreimeldung auf der S-Bahn-Stammstrecke

zwei voneinander getrennte Technikräume, die über mehrere unabhängige Verbindungen synchronisiert werden.

Nicht sicherheitsrelevante, jedoch hochverfügbare Teilsysteme bzw. Komponenten des BSO/TSO werden als 2x1-von-1-Systeme konzipiert, darunter Server für Diagnose (MDM) und Bediensystem (iBS-Z, iLBS-ZE). Die integrierten Bedienplätze (iBP) der Fahrdienstleiter werden nicht hochverfügbar ausgelegt, da auf Reserve- bzw. Schulungsarbeitsplätze ausgewichen werden kann. Die Teilsysteme sind redundant an das Transportnetz (bbIP) angebunden, das wiederum auf mehreren Wegen (trassenredundant) zu den 19 Gleisfeldkonzentratoren (GFK) führt.

Die Redundanz hochverfügbarer Teilsysteme zieht sich durch nahezu die gesamte LST und Kommunikationstechnik. Der Ausfall eines beliebigen Teilsystems soll ohne spürbare Auswirkungen für den laufenden Betrieb bleiben. An Grenzen stößt dieses Prinzip gleichwohl bei Teilsystemen wie dem ZLV-Bus, die noch keine redundanten Schnittstellen unterstützen.

Gleisfeld

Die Redundanz der zentralen Systeme setzt sich auch in den Außenanlagen fort und ist

das Ergebnis vielschichtiger Optimierungen von Thales und DB: Zur Ansteuerung von Feldelementen wie Weichen und Signalen werden (kleinere) Feldelementanschlussschränke (FEAK) oder (größere) Feldelementanschlussschränke (FEAS) aufgebaut, deren interne Technik (zur Telekommunikation, Energieversorgung und Ansteuerung) vollständig redundant aufgebaut ist. Gruppen von FEAK bzw. FEAS sind per Lichtwellenleiter (LWL) über die GFK und das bbIP-Transportnetz auf vielen Wegen mit dem TSO verbunden (Abb. 3). Die Zahl der daran angebotenen Feldelemente wurde im Rahmen von Optimierungen von bis zu fünf auf bis zu zehn erhöht.

Die LWL-Ringe werden dabei als offene Doppelringe gepatcht: Fasern werden vom GFK bis zum letzten FEAK als sogenannte „blaue Ebene“ gepatcht, Fasern vom GFK beginnend beim letzten FEAK „von hinten“ bis zum ersten FEAK als „graue Ebene“ (Abb. 4). Diese Art der Anbindung stellt sicher, dass bei jedem beliebigen Fehler (z. B. an einem Kabel, FEAK oder FEAS) alle übrigen Teile des Rings in Betrieb bleiben und dennoch eine Fehleroffenbarung und -lokalisierung in der Applikation stattfinden kann. Dieses Verkabelungsprinzip wird

auch als Doppelstich-Architektur bezeichnet. Vereinzelt, bei ausgereizten Kabelführungen, wird auf die Führung in verschiedenen Trassen und Kabeln verzichtet.

Für die DC-Stromversorgung wurde von Thales in enger Abstimmung mit der DB ein Powerbus-System mit beidseitig mit Energie versorgtem Ring, der vom GFK über bis zu zehn FEAK/FEAS und von dort über einen anderen Weg zurück zum GFK führt. Eine „Line Unit“ in den FEAK bzw. FEAS schaltet dabei die Energieversorgung eigenständig durch und zu einem Ring zusammen, während sie diesen gleichzeitig auf Fehler überwacht. Bei Ausfall eines beliebigen Teils des Rings wird gezielt nur der defekte Teil abgeschaltet und die übrige Energieversorgung von der jeweils funktionsfähigen Seite erhalten. Die Energieversorgung der GFK-Standorte erfolgt wiederum jeweils über mehrere verschiedene Verteilnetzbetreiber. Zusätzlich werden eine Oberleitungseinspeisung, eine mehrstündige Batterieüberbrückung sowie ein Anschluss für eine mobile Netzersatzanlage vorgehalten.

Für Weichenantriebe wird im FEAK zusätzlich eine separate AC-Stromversorgung benötigt. Bei Ausfall des AC-Kabelstrangs (für bis

MIT UNSERER
FACHKOMPETENZ
FAHREN SIE GUT.



Seit bald 100 Jahren bringen wir den öffentlichen Verkehr ins Rollen: mit unseren Fahrleitungsanlagen, die wir entwickeln, planen, bauen und unterhalten. Heute auch mit unseren Ladestationen für E-Busse sowie Stadt- und Regionalbahnen. Sie suchen neue, individuelle Lösungen? Wir unterstützen Sie auf ganzer Linie.

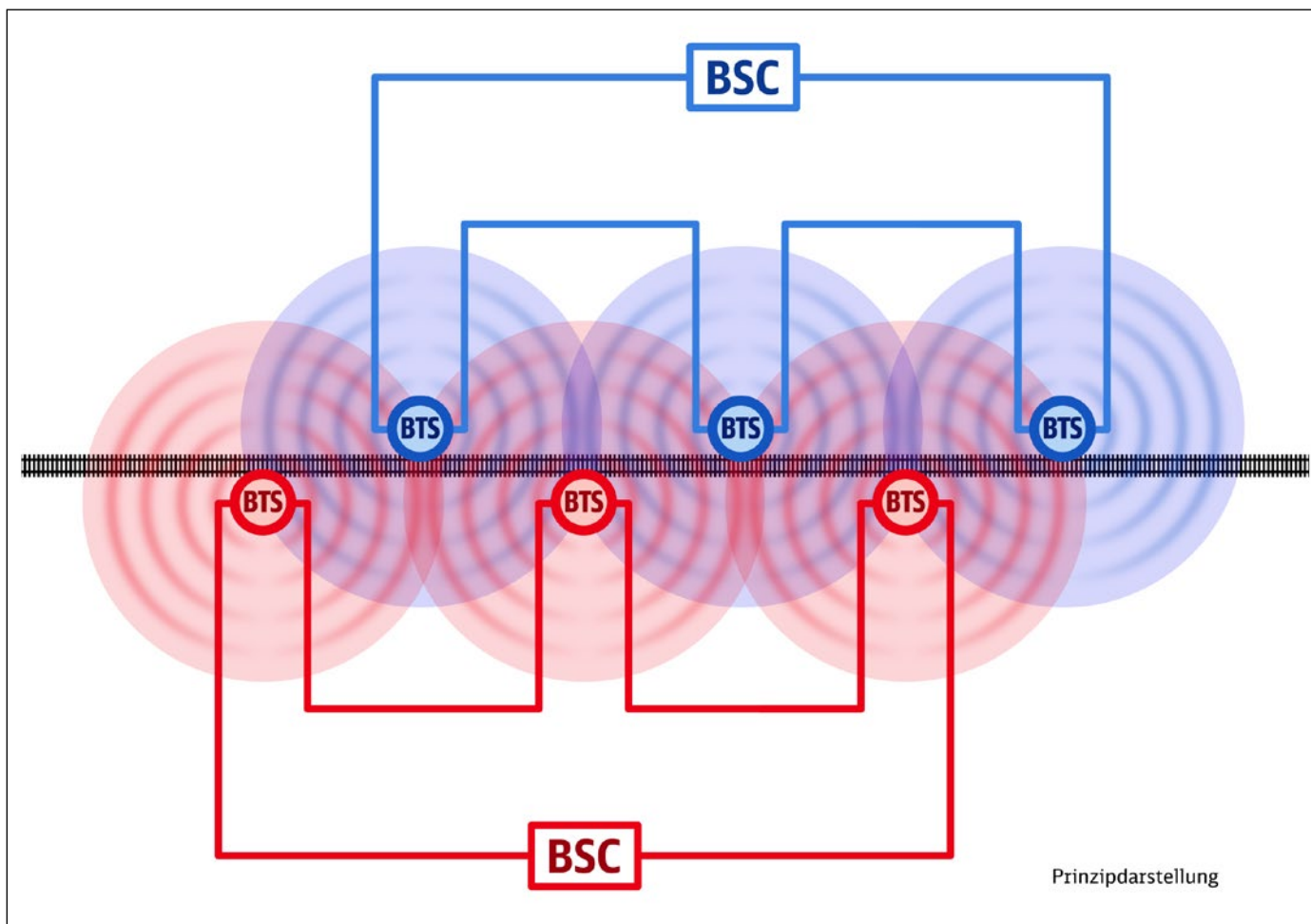


Abb. 6: In verdichteten Abständen aufgestellte Basisstationen (BTS) mit alternierender BTS-BSC-Anbindung

zu drei Weichenmotoren) sollen die betrieblichen Auswirkungen möglichst begrenzt werden, indem beispielsweise Regel- und Gegengleis durch unterschiedliche Stränge versorgt werden. Dieses Prinzip stößt gleichwohl bei Fahrstraßen, für die viele Weichen laufzeitoptimiert [15] möglichst gleichzeitig umlaufen sollen, an Grenzen.

Für die zu einem Achszählrechner gehörenden Zählpunkte wurde indes dasselbe Prinzip der betrieblichen Aufteilung wie für Weichen konzipiert. Die Zählpunkte werden nach ESTW-Standard zu den Achszählrechnern verkabelt. Die Achszählrechner sind im LST-Modul des GFK (wie in ESTW-A) untergebracht und dort an das bbIP-Netzwerk angebunden. [16] Achszählrechner-Bereiche wurden derart gebildet, dass der betroffene möglichst umfahren werden kann. Auf der besonders hochbelasteten und sensiblen S-Bahn-Stammstrecke werden Achszählpunkte gedoppelt (Abb. 4) [17], nachdem eine Zusammenfassung von Achszählabschnitten bei Störungen einzelner Zählpunkte [18] verworfen worden war. [19]

An einer Stelle (im Bahnhof Bad Cannstatt) wurde im Laufe der Planung ein zusätzlicher GFK notwendig, da die Anzahl der u. a. für Redundanz zu führenden Kabel (bei gleichzeitig vorübergehender Ausrüstung „mit Signalen“)

die Kapazität der Kabelführungssysteme entlang der Bahnsteige bei weitem überschritten hätte. Die große Zahl der notwendigen Querungen lässt sich hingegen nicht vermeiden, da sie hauptsächlich für die sekundäre Anbindung der Signale und Weichen an die FEAK benötigt werden.

Funk

Da ein länger als 40 Sekunden anhaltender Funkabbriss im Bereich der DB automatisch zu einer Betriebszwangsbremmung führt [20], ist ein robustes Funkfeld im L2oS-Hochleistungsbetrieb unerlässlich. Im Zuge des Pilotprojekts wurde ein Katalog von verfügbarkeitserhöhenden Maßnahmen für L2oS-Projekte entwickelt, die auch im Kern des DKS umgesetzt werden.

Das zentrale Element dieser Konzeption sind in verdichteten Abständen aufgestellte Basisstationen (BTS), die in Ringen alternierend an die übergeordneten Netzelemente (BSC) angebunden werden (Abb. 6). Mit einer überschaubaren Zahl zusätzlicher BTS und ohne zusätzliches BSC wird damit ein System geschaffen, das sowohl beim Ausfall einer BTS als auch dem Ausfall einer BSC einen für den ETCS-Betrieb noch ausreichenden Pegel (-98 dBm) und eine ausreichende

Überlappung für Funkzellenwechsel (Handover) gewährleistet (die weiteren GSM-R-Netzelemente sind ohnehin redundant). Im Gegensatz zu der in anderen Ländern teils praktizierten Doppelung aller BTS und BSC (Dual Layer) verspricht diese Lösung bei Ausfällen eine nahtlose Fortführung des Betriebs, ohne erst einen Fehler detektieren und das Zweitsystem hochfahren zu müssen.

Die verdichtete BTS-Anordnung sorgt im Regelbetrieb für ein besonders hochwertiges Funkfeld, das Übertragungsstörungen (Retransmissions) vorbeugt. Handover in betrieblich besonders sensiblen Bereichen (ETCS-Einstieg, Bahnsteige mit Hochleistungsblock, RBC-Wechselbereiche) werden durch die Funknetzplanung vermieden. An einer Stelle wurde der DSTW/ETCS-Bereich frühzeitig aus einem bewegten, von „Ping-Pong-Handovern“ geprägten Gelände in eine stabil und durchgehend von einer BTS versorgten Gerade verschoben. [21]

Zu den weiteren Maßnahmen (siehe auch [22]) zählen die BTS-Anbindung mittels Glasfaserringen mit weitgehend nur drei (statt vier bis sechs) Stationen, eine redundante und zusätzlich unterbrechungsfreie Stromversorgung, ergänzt um eine deutlich erhöhte Batteriekapazität für schwer zugängliche BTS

(im Tunnel) und eine durchgehend trassenredundante Kabelführung.

Weitere Optimierungen

Unter den zahlreichen weiteren Optimierungen nimmt die Dispositive Zufahrtssicherung eine besonders wichtige Rolle ein: Nach dem Vorbild ähnlicher Systeme in der Schweiz [23] konzipiert, sollen Züge mit gestörtem ETCS damit noch rechtzeitig vor der letzten Weiche vor dem L2oS-Bereich erkannt und abgeleitet werden. [3, 16] Sie soll insbesondere für ETCS-Einstiege, wo diese Weiche im Bereich eines nicht ETCS-L2-fähigen Stellwerks liegt und eine umfangreiche Ausdehnung des DSTW-Bereichs für die Inbetriebnahme 2025 zu aufwendig gewesen wäre, als Früherkennungssystem dienen. [24]

Über ihre hochverfügbare Auslegung hinaus, trägt auch die RBC-Projektierung zu einem robusten Betrieb bei: Beispielsweise werden damit einzelne nicht aufgefundene oder nicht lesbare Balisen vom Fahrzeug toleriert. [25] Im gesamten Ausrüstungsbereich kann ein Fahrzeug nach einer Störung (selbst einem RBC-Ausfall) in der Regel direkt in ETCS-Vollüberwachung aufstarten [26]. Nicht zuletzt „kennen“ die RBC einige Balisengruppen ihrer Nachbar-RBC, um Züge bei einem gelegentlich auftretenden fehlgeleiteten Verbindungsaufbau an das passende RBC zu vermitteln [27].

Im Stellwerk werden durchgehend (virtuelle) Vorsichtsignale (Zs 7) anstelle von Ersatzsignalen (Zs 1) projektiert, die ohne zeit- aufwendigen Befehl bedient werden dürfen [28] – beispielsweise kann so bei Störungen

der Gleisfreimeldeanlage auf Sicht mit bis zu 40 km/h gefahren werden. Ein darauf aufbauender, flüssigerer Zs-7-Betrieb ist dabei ein Ergebnis einer Innovationskooperation von DB und Thales. [2]

Der auch aus Gründen der Leistungsfähigkeit gebotene ETCS-Einstieg mit drei aufeinander folgenden Haupt- bzw. Mehrabschnittssignalen [15] (Abb. 1) ermöglicht einen „späten“ Einstieg am Folgesignal, falls er am Grenzsignal fehlschlägt.

Ausblick

Aus den Konzepten wird inzwischen Realität: Der BSO/TSO und einige FEAK sind im Bau, zahlreiche Kabel bereits verlegt. Bereits Ende 2023 soll der erste Teil des Stellwerks in Betrieb gehen, ETCS wird dort – zu Testzwecken und „mit Signalen“ – 2024 folgen, bevor 2025 schrittweise der Hochleistungsbetrieb „ohne Signale“ beginnt. Die bislang gesammelten Erfahrungen flossen und fließen u. a. in Lastenhefte, Richtlinien, Muster-Aufgabenstellungen sowie das BTZ ein und kommen so weiteren Projekten zugute.

Auch die konzeptionelle Arbeit geht weiter. Beispielsweise gilt es noch, eine gemeinsame Diagnoseplattform für alle LST-Systeme aufzubauen. Gearbeitet wird auch an einer neuen, schlanken Fahrdienstvorschrift [30] und dem Digitalen Befehl [31]. Auch im Gesamtsystem ist noch vieles zu vertiefen: Könnten nicht beispielsweise zahlreiche ohnehin in Echtzeit auflaufende Daten von Infrastruktur und Fahrzeugen genutzt werden, um Triebfahrzeugführer über eine Hotline bei ETCS-Störungen bestmöglich zu unterstützen? Oder schleichende BTS-Ausfälle

mittels ohnehin auf den Fahrzeugen auflaufenden Pegelmessdaten frühzeitig erkannt werden?

Für die weitere Ausdehnung des DKS (Baustein 3) ist noch eine Georedundanz über längere Entfernungen von Thales zu entwickeln, damit Systeme über zwei TSO verteilt werden können. Erwogen wird auch ein GFK-übergreifendes Energiebuskonzept, um den Materialaufwand zu mindern. Weitere verfolgte Potenziale liegen auch in schlankeren Außenanlagen – beispielsweise durch (Hybrid) L3 mit Zugintegritätsüberwachung (TIM) und einer weiterentwickelten Haltfallebewertung. [4, 29]

Die nach vielen nationalen und internationalen Erfahrung dabei wohl wichtigste Aufgabe für ein robustes Gesamtsystem hat bereits begonnen: Bereits angelaufene Labortests der LST-Infrastruktur werden 2023 auf die Fahrzeuggeräte ausgedehnt. Ende 2023 beginnt dann eine rund 18-monatige Versuchs- und Vorlaufphase, in deren Rahmen viele Praxiserfahrungen gesammelt und nicht zuletzt auch Kinderkrankheiten möglichst erkannt und beseitigt werden sollen. [28]

Eine besonders robuste LST-Infrastruktur ist dabei nicht viel teurer als eine DSTW-ETCS-Minimallösung: Zusammen mit zahlreichen Optimierungen der betrieblichen Leistungsfähigkeit [6] machen sie nur etwa 10 % der Kosten für den Kern des DKS aus – rund 90 % fallen für eine Minimallösung ohnehin an. [1] Falls sich das DKS-Konzept bewährt, wäre das der Preis für eine hochleistungsfähige Eisenbahn, in der „Signalstörungen“ absoluten Seltenheitswert haben. ■

Mobilität der Zukunft

IHR PARTNER FÜR SIGNALAUSLEGER UND SIGNALBRÜCKEN

Unser Angebot beinhaltet die Ausführung von Signalauslegern und Signalbrücken für das Schienennetz der Deutsche Bahn AG als Komplettleistung aus einer Hand.

Unser Leistungsspektrum umfasst:

- > Ausführungsplanung
- > Gründung
- > Fertigung der Signalausleger
- > Montage unter Eisenbahnbedingungen

infra-tec GmbH
Adolph-Kolping-Str. 9
57627 Hachenburg
P +49 2662 94309-0
info@infra-tec.de

infra-tec GmbH
steel for mobility



QUELLEN

- [1] Bitzer, F.; Bateau, V.; Lammerskitten, C.; Lück, B.; Neuhäuser, N.; Vogel, T.; Würmthaler, J.: Quo vadis Digitale Leit- und Sicherungstechnik? DER EISENBAHNINGENIEUR 11/2021 (<https://bit.ly/3Hv72X6>)
- [2] Fries, N.: Betrieblich-Technisches Zielbild für die „Digitale Schiene“, Deine Bahn 3/2021 (<https://bit.ly/3HC0fi5>)
- [3] Drescher, O.: ETCS Level 2 ohne „Signale“ in einem großen Knoten, Deine Bahn 3/2022 (<https://bit.ly/304n511>)
- [4] Flöter, F.; Raichle, F.; Höhne, T.; Köstlbacher, J.; Sane, N.; Sauer, M.; Schlichting, J.; Wagner, P.: Innovationskooperation Fahrzeugausrüstung im Digitalen Knoten Stuttgart, SIGNAL+DRAHT 9/2022 (<https://bit.ly/3dxD0Z6>)
- [5] Dietrich, F.; Erdmann, J.; Jost, M.; Raichle, F.; Sane, N.; Vogel, T.; Wagner, P.: Nachrüstung von 333 Triebzügen für den Digitalen Knoten Stuttgart, ZEVrail 5/2022 (<https://bit.ly/3DHZi0S>)
- [6] Kümmling, M.; Wanstrath, S.: Maximierung der Fahrwegkapazität mit Digitaler Leit- und Sicherungstechnik, Eisenbahntechnische Rundschau 7+8/2021 (<https://bit.ly/3eY0apT>)
- [7] Ingenieurgesellschaft Machbarkeitsstudie ETCS S-Bahn Stuttgart: Untersuchung zur Einführung von ETCS im Kernnetz der S-Bahn Stuttgart (<https://bit.ly/2Yy6w6h>)
- [8] Exemplarisch: DB Netz AG: ETCS Level 2 und ATO GoAZ inkl. DSTW im S-Bahn-Bereich von Stuttgart Mitternachtstraße bis Stuttgart-Östfeld, BÄst-ETCS L2. 2. Dezember 2019
- [9] Exemplarisch: DB Netz: Projekt Europäisches Zugbeeinflussungssystem (ETCS) - RAMS Strecke -. Baseline 4.7 (.3), Anforderung 7.0.11: „Die ETCS-Zentrale muss mindestens 60 ETCS-geführte Fahrzeuge gleichzeitig verwalten bzw. führen können.“
- [10] Behrens, M.; Eckardt, E.; Kümmling, M.; Loeff, M.; Otrzonsek, P.; Schleede, M.; von Schaper, M.-L.; Wanstrath, S.: Auf dem Weg zum Digitalen Knoten Stuttgart: ein Überblick, DER EISENBAHNINGENIEUR 4/2020 (<https://bit.ly/3pyuXfg>)
- [11] DB Netz: Richtlinie 408.0481 (Züge fahren; Sperrfahrten durchführen), Version 9.0. Gültig ab 12.12.2021: Auf der freien Strecke sind Wenden nur im Rahmen einer Sperrfahrt unter Anwendung von Hilfsmaßnahmen zulässig
- [12] DB Netz: Richtlinie 408.0488 (Züge fahren; Übergang einer Rangierfahrt in eine Zugfahrt oder umgekehrt), Version 3.0. Gültig ab 15.12.2019
- [13] Über die Bestandsinfrastruktur sowie die mit Stuttgart 21 geplante hinaus, entstehen zwischen Universität und Schwabstraße sowie zwischen Mitternachtstraße und Bad Cannstatt Gleiswechsel mit jeweils vier Weichen
- [14] Bewertungsmatrix. Anhang B der Bewerbungsbedingungen, 15. Oktober 2019. Teil der Unterlagen zum Teilnahmewettbewerb im Vergabeverfahren 19FEI39619
- [15] Behrens, M.; Caspar, M.; Distler, A.; Fries, N.; Hardsel, S.; Kreßner, J.; Lau, K.; Pensold, R.: Schnelle Leit- und Sicherungstechnik für mehr

Fahrwegkapazität, DER EISENBAHNINGENIEUR 6/2021 (<https://bit.ly/25lQvYj>)

- [16] Perspektivisch sollen in zukünftigen Projekten die Achszählrechner ebenfalls in FEAK oder FEAS untergebracht werden, sodass das LST-Modul im GFK vollständig entfallen kann.
- [17] Retzmann, M.: Digitaler Knoten Stuttgart: Besondere Ansätze bei der ETCS-Ausrüstung. Vortrag im Bahnsystemkolloquium der TU Dresden, 6. Mai 2021 (archiviert unter <https://bit.ly/3BOHsMk>), S. 40
- [18] Automatic Reset. Thales Counting World 09/2013, S. 7 (<https://bit.ly/3qTsE8S>)
- [19] Die Zulassung dieses Systems bei der DB wurde nicht in Aussicht gestellt.
- [20] Pinter, P.: Übersicht der nationalen Werte für ETCS auf den Strecken der DB Netz AG. Schreiben vom 27. Januar 2022 (<https://bit.ly/3RktcQB>): Variablen M_NVCONTACT und T_NVCONTACT
- [21] GSM-R-Übersichtskarte aus <https://overpass-turbo.eu/s/Gxj>, abgerufen am 27. September 2022: Der zunächst an der Nürnberger Straße geplante ETCS-Einstieg wurde bis Sommeran verschoben, der DSTW-Stellbereich entsprechend ausgedehnt. Funkaufbau und Einstieg liegen damit stabil im Bereich einer BTS (Fellbach), die im Bereich Nürnberger Straße beobachteten Ping-Pong-Handover werden vermieden.
- [22] Bojic, M.; El-Haji-Sleiman, H.; Flieger, M.; Lies, R.; Osburg, J.; Retzmann, M.; Vogel, T.: ETCS in großen Bahnhöfen am Beispiel des Stuttgarter Hauptbahnhofs, SIGNAL+DRAHT 4/2021 (<https://bit.ly/3fozoJ>)
- [23] Exemplarisch: Montigel, M.: Innovatives Bahnleitsystem optimiert den Zugverkehr im Lötschberg-Basistunnel, SIGNAL+DRAHT 9/2008
- [24] Einstiege von Feuerbach (Mannheim) für Fern- und S-Bahn, Obertürkheim und Nürtingen (Tübingen); siehe Abb. 2
- [25] DB Netz: Lastenheft Betrieblich-Technische Systemfunktionen für ETCS SRS Baseline 3 (BTSF3), Version 3.1.2, 26. August 2022, Anforderung BTSF3.000.1545 (die genannten Ausnahmen kommen im Ausrüstungsbereich nicht vor)
- [26] Durchgehende Trusted Area (BTSF3, Abschnitt 2.1.5.1.2) und weitgehende Fahrzeugausrüstung mit Cold Movement Detection [4]
- [27] BTSF3, Anforderung BTSF3.000.1726
- [28] Menne, D.: Betriebliche Mitteilung BM 2018-037/B-BW (A02), 19.11.2018
- [29] Barth, P.; Behrens, M.; Kümmling, M.; Mehnert, S.; Senke, T.; Pieper, W.; Retzmann, M.; Trinckauf, J.: Innovationskooperation zur LST-Infrastruktur im Digitalen Knoten Stuttgart, SIGNAL+DRAHT 7+8/2022 (<https://bit.ly/3PR8NRF>)
- [30] Pacht, J.: Der Weg zu einer neuen Fahrdenstvorschrift für den digitalen Bahnbetrieb, Deine Bahn 10/2021
- [31] Kopitzki, M.; Braun, W.; Post, S.: Betriebliches Zielbild für den digitalen Bahnbetrieb. Folien zu einem Vortrag im Eisenbahnwesensseminar der TU Berlin, 15. November 2021 (<https://bit.ly/3Ufrr0y>), S. 31 f.



Marc Behrens

DSTW/ETCS-Grundsätze
DB Projekt Stuttgart-Ulm GmbH,
Stuttgart
marc.behrens@deutschebahn.com



Alexander Eschbach

System Architekt
Thales Deutschland, Ditzingen
alexander.eschbach@thaligroup.com



Bernd Kampschulte

Plattformentwicklung
und TK-Anforderungsmanagement
DB Netz AG, Frankfurt am Main
bernd.kampschulte@deutschebahn.com



Alexander Paltian

DSTW/ETCS-Grundsätze
DB Projekt Stuttgart-Ulm GmbH,
Stuttgart
alexander.paltian@deutschebahn.com



Markus Schöppach

Technisches Projektmanagement
Eisenbahntechnische Ausrüstung / DKS
DB Projekt Stuttgart-Ulm GmbH,
Stuttgart
markus.schoepach@deutschebahn.com



Anke Wiedenroth

Leit- und Meldeanlagen-systeme
DB Netz AG, Berlin
anke.wiedenroth@deutschebahn.com

Gesellschaft für Baugologie und -meßtechnik mbH

Baugrundinstitut

Untersuchung, Planung und Beratung in den Bereichen

- **Ingenieur- und Hydrogeologie**
- **Grundbau, Felsbau, Geomechanik**
- **Tunnel- und Kavernenbau**
- **Umwelt, Deponien**
- **Geotechnische Messungen**

76275 Ettlingen
Pforzheimer Str. 128b
Tel. 07243 / 76 32 - 0

85622 Feldkirchen
Dornacher Str. 61
Tel. 089 / 36 03 517 - 70

www.gbm-baugrundinstitut.de



65549 Limburg
Robert-Bosch-Str. 7
Tel. 06431 / 91 12 - 0

67663 Kaiserslautern
Casimirring 71
Tel. 0631 / 89 24 893 - 0